

**Gamma cottura modulare
thermaline 90 - Vano aperto, H2, 1
lato operatore L= 900mm H 550**

ARTICOLO N° _____

MODELLO N° _____

NOME _____

SIS # _____

AIA # _____



589311 (MCIADAIOOO)

Vano aperto - igiene H2 - 1
lato operatore - L= 900mm**Descrizione****Articolo N°** _____

Vano aperto da 900 mm di larghezza per depositare pentole, padelle, bacinelle ecc. con un design igienico e angoli arrotondati. Unità costruita secondo la normativa tedesca DIN 18860_2. Telaio interno robusto e resistente di 2 e 3 mm in AISI 304 (in 1.4301). Sistema di giunzione THERMODUL che permette il perfetto assemblaggio del piano di lavoro delle varie funzioni ed evita possibili infiltrazioni di liquidi.

Protezione all'acqua IPX5. Configurazione: monoblocco con 1 lato operatore, igiene H2.

Caratteristiche e benefici

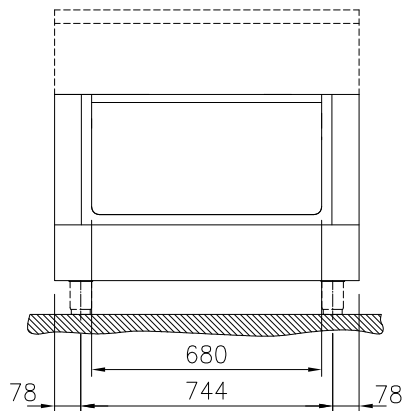
- Base aperta per lo stoccaggio di pentole, padelle, teglie etc.
- Tutti i componenti principali possono essere facilmente accessibili dal fronte.
- [NOT TRANSLATED]

Costruzione

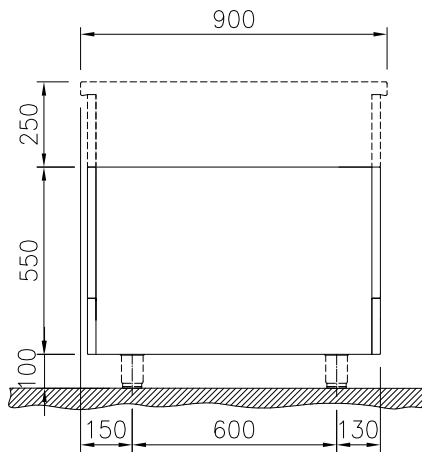
- Base aperta con profilo igienico caratterizzato da bordi rotondi di grandi dimensioni.
- Protezione all'acqua IPX5.
- Top in acciaio inox AISI 304 di 2 mm di spessore.
- Tutte le superfici sono costruite evitando il più possibile zone di accumulo dello sporco per facilitare le operazioni di pulizia.
- Telaio interno robusto in acciaio inox.

Approvazione: _____

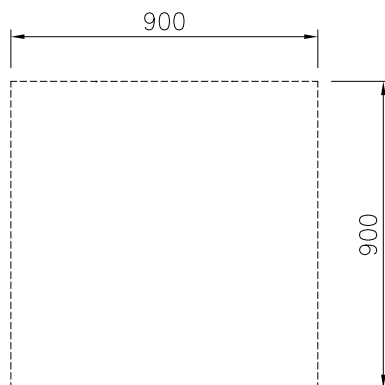
Fronte



Lato



Alto


Informazioni chiave
**Dimensioni esterne,
 larghezza:**

589311 (MC1ADA1000) 900 mm

**Dimensioni esterne,
 profondità:**

900 mm

Dimensioni esterne, altezza:

550 mm

Dimensioni vano (larghezza):

680 mm

Dimensioni vano (altezza):

330 mm

Dimensioni vano (profondità):

740 mm

Peso netto:

25 kg

Accessori opzionali

- Pannello laterale in acciaio inox (12.5 mm), installazione a isola, 900x800mm PNC 912511
- Zoccolatura frontale in acciaio inox da 900 mm PNC 912599
- Zoccolatura laterale in acciaio inox, sx e dx per installazione a isola, 900mm PNC 912621
- Zoccolatura laterale in acciaio inox, sx e dx per installazione contro parete, 900mm PNC 912624
- Zoccolatura laterale in acciaio inox, sx e dx per installazione schiena contro schiena, 1800mm PNC 912627
- Zoccolatura in acciaio inox, per installazione contro parete, 900 mm PNC 912902
- Zoccolatura in acciaio inox, per installazione a isola, 900 mm PNC 912921
- Pannello laterale in acciaio inox sinistro (12.5 mm), installazione contro parete PNC 913102
- Pannello laterale in acciaio inox destro (12.5 mm), installazione contro parete PNC 913106
- Pannello posteriore in acciaio inox, per vani e unità, 1 lato operatore, 900x550mm PNC 913183
- Pannello laterale in acciaio inox sinistro (12.5 mm), installazione schiena contro schiena PNC 913224
- Pannello laterale in acciaio inox destro (12.5 mm), installazione schiena contro schiena PNC 913225
- Ripiano per vano armadiato L= 680mm, 1 lato operatore PNC 913235
- Pannello laterale rinforzato (da utilizzare solo con il piano di lavoro laterale), 900x800mm PNC 913259
- Pannello laterale rinforzato (da utilizzare solo con il piano di lavoro laterale), 900x800mm, sinistro PNC 913268
- Pannello laterale rinforzato (da utilizzare solo con il piano di lavoro laterale), 900x800mm, destro PNC 913270
- Pannello laterale rinforzato (da utilizzare solo con il piano di lavoro laterale), 900x800mm, sinistro PNC 913277
- Pannello laterale rinforzato (da utilizzare solo con il piano di lavoro laterale), 900x800mm, destro PNC 913278
- Kit fissaggio ripiani - 1 lato operatore PNC 913283

- Pannello divisorio, 900x800 mm (può PNC 913673
essere utilizzato solo tra installazioni
di apparecchiature della thermaline
Modulare 90 e la precedente
gamma thermaline C90)
- Pannello laterale di copertura a filo, PNC 913689
in acciaio inox (questo pannello
deve essere utilizzato come chiusura
contro una parete, tra
apparecchiature della gamma
thermaline/ProThermetic e
apparecchiature non appartenenti
alla gamma thermaline, che
abbiano stesse dimensioni)